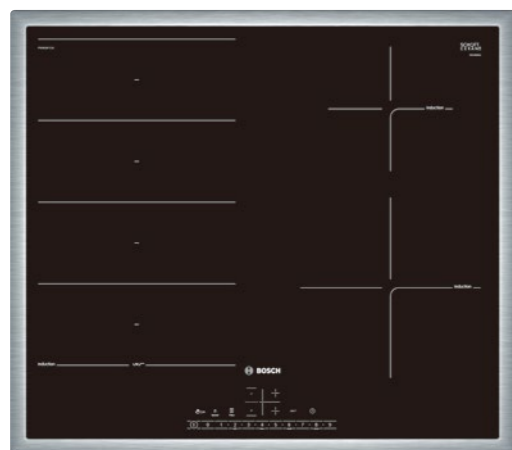


ボッシュのIHなら、  
どんな料理も思い通りの仕上がりに



IH クッキングヒーター  
**PXE645FC5V**  
¥295,000(税別)  
¥324,500(税込)



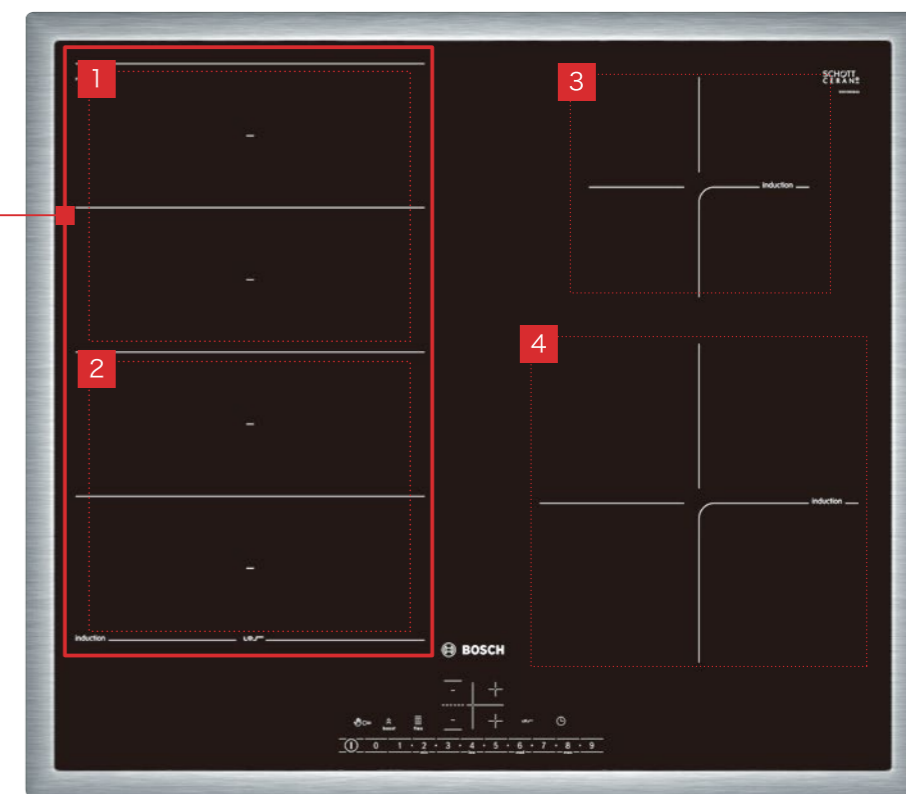
## フレックスゾーンで、料理はもっと自由に

左側の2口は1口の大きなヒーターとしても利用できる「フレックスゾーン」。様々なサイズや形状の調理器具を使用できることで、料理の幅が広がります。大きなサイズの調理器具でたくさんの食材を一度に調理することも、オーバル型の鍋もムラなくしっかり加熱することもできます。

### フレックスゾーン

適応鍋サイズ:タテ 90~380mm  
ヨコ 90~230mm

鍋を2つかけることも、  
グリルパンを使用することも可能です。



**1** ヒーター中  
適応鍋サイズ:90~190mm

**3** ヒーター小  
適応鍋サイズ:75~145mm

**2** ヒーター中  
適応鍋サイズ:90~190mm

**4** ヒーター大  
適応鍋サイズ:110~210mm

フレックスゾーンを使って、毎日の料理を楽しく、効率的に。

Bosch IHクッキングヒーター専用  
オープングリルパン(別売)



>詳しくは27ページをご覧ください。



## パワーブースト&17段階の火力レベルで、 多彩なレシピに対応

スピーディーに調理をしたい、そんな時に便利なのが「パワーブースト機能」。  
ワンタッチでヒーターのパワーを50%アップします。  
大量のお湯を素早く沸かすなど、忙しい日々の料理におすすめの機能です。  
また、17段階の火力レベルで、保温・とろ火～強火まで繊細な火加減調整を可能にしました。



# 50% UP

パワーブースト機能で  
最大火力レベル9よりも  
高い火力に。

17段階の火力レベルでさまざまな調理方法をサポート

火力	1	2	3	4	5	6	7	8	9
火加減	保温		とろ火	弱火	中火		強火		
焼く					卵料理・肉類・餃子・ハンバーグ・お好み焼き、魚など				
炒める					焼きそば・野菜炒めなど				
ゆでる					野菜・パスタ・卵・湯を沸かすなど				
煮る			(味噌汁・スープなど)コトコト煮込む			(カレー・シチューなど)じっくり煮込む		(カレー・シチューなど)くつぐつ煮込む	
揚げる					とんかつ・唐揚げ・天ぷら・冷凍食品				
蒸す					野菜・肉類、茶碗蒸し・肉まんなど				
温める	カレー・シチューなど(温める)								
溶かす	ゼラチン・チョコレート・バターなど(溶かす)								



## フライパンセンサーで、最適な火加減に

毎日の料理に欠かすことのできないフライパン調理は、火加減調整がとても大切です。  
ポッシュのフライパンセンサーなら4種類の火力センサーで、  
あなたのつくるレシピに適した火加減をお知らせ&キープします。



センサーレベル  
**min**

バターを使った卵料理  
バターを使ったソース  
ソース温め など



センサーレベル  
**low**

卵料理  
パンケーキ  
フレンチトースト  
ハンバーグ(パティ厚め) など



センサーレベル  
**med**

ベーコン  
ウインナー  
ステーキ(ウェルダン)  
鶏肉・豚肉かたまり  
魚  
ハンバーグ  
餃子 など



センサーレベル  
**max**

ステーキ(ミディアム/レア)  
薄切り肉  
野菜炒め  
フライドポテトなどの冷凍食品  
トーストなどの  
短時間で調理するもの など

## 美しさと耐久性を兼ね備えたデザイン

ポッシュのIHクッキングヒーターの直線で構成されたデザインは、美しさと機能性を両立。  
フレームは耐久性と高質感を兼ね備えたステンレス仕様に、  
トッププレートにはドイツ・ショット社のCERAN®を採用しています。



ダイレクトセレクトコントロール  
タッチ式パネルでストレスなく直感的な操作が可能。

## 多彩な便利機能



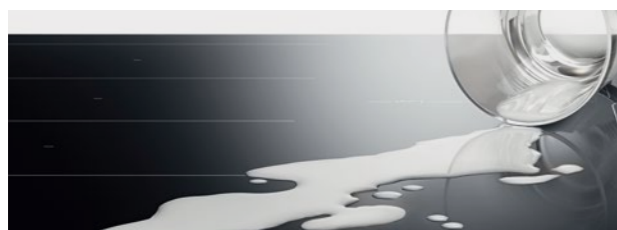
### オフタイマー

設定した時間になると加熱を終了。煮込み料理などにおすすめです。



### アラーム

設定した時間になると音でお知らせ。調理時間が異なる食材の調理などにおすすめです。



### リスタート

噴きこぼれ等による自動消火後、再び電源を入ると設定した火力はそのままキープ。すぐに調理に戻ることが可能です。



### クイックスタート

あらかじめ調理器具をトッププレートに置くとメインスイッチを入れた後に自動で器具を検知。ヒーターを選択する必要はありません。(器具を一つだけ使う時のみ有効)

## 豊富な安全機能



### 余熱お知らせ機能

調理後にヒーターが高温になっているのをサインでお知らせします。



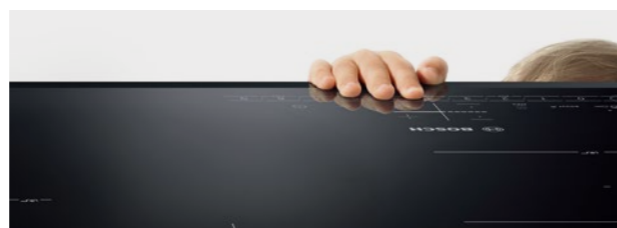
### ふきこぼれ検知機能

液体を検知するとアラームと表示でお知らせ。自動消火します。



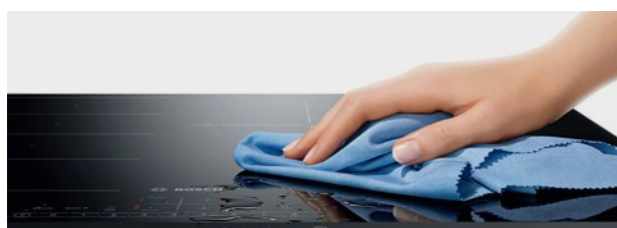
### 自動消火機能

一定の調理時間を経過すると自動で消火します。



### チャイルドロック

万が一お子様がボタンをタッチしてもスイッチが入らず安心です。



### お手入れロック

30秒間操作機能をロック。調理中でもさっと掃除することが可能です。

## Bosch IHクッキングヒーター専用オーブングリルパン(別売)

フレックスゾーンにぴったりの長さがあるため熱が隅々まで行き届き、大きさや長さのある魚の丸ごと調理や、大人数分の食事の準備などに便利です。深さが53mmあり蓋も付属しますので、焼き料理だけでなく蒸し料理などにもおすすめです。



### グリルパン

外形:幅480×奥行270×高さ53mm(取手部含む)

鍋底:幅370×奥行200mm

重量:約2.5Kg

材質:本体 アルミニウム合金/底面 鉄溶射加工

表面加工:内面(焼き面)フッ素樹脂塗膜加工/外面 耐熱塗装

¥30,000(税別)/ ¥33,000(税込)



### 蓋

寸法:幅422×奥行254×高さ101mm(取手部含む)

重量:約0.9Kg

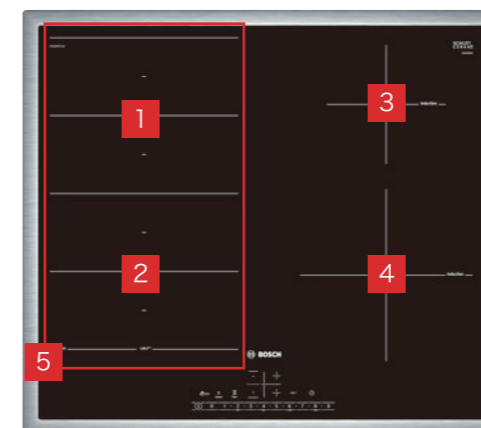
材質:ステンレススチール(SUS304)

公式オンラインストアでもご購入いただけます。

<https://www.club-bs.jp/shopping/>



企画設計:日本 / 製造:中国



- 1 ヒーター中 適応鍋サイズ:90~190mm
- 2 ヒーター中 適応鍋サイズ:90~190mm
- 3 ヒーター小 適応鍋サイズ:75~145mm
- 4 ヒーター大 適応鍋サイズ:110~210mm
- 5 フレックスゾーン  
適応鍋サイズ:タテ 90~380mm/ヨコ 90~230mm

製品保証期間:2年間

製品仕様	
品番	PXE645FC5V
型式	HMIV0IC
設置方法	ドロップイン
電源	単相200V 30A 50/60Hz共用
消費電力	5.9kW
外形寸法(mm)	幅583×奥行513×高さ55
設置開口寸法(mm)	幅560×奥行490
製品重量	14kg
コード長さ(cm)	110
天面操作部	セラミックガラス(SCHOTT)
ヒーター別最大火力	
ヒーター中	1.9kW (ブースト機能時 3.2kW)
ヒーター小	1.2kW (ブースト機能時 1.9kW)
ヒーター大	1.9kW (ブースト機能時 3.2kW)
フレックスゾーン	2.8kW (ブースト機能時 3.2kW)
調理ゾーン数/火力調節	
	4口/17段階
セーフティ機能	

余熱お知らせ機能  
自動消火機能  
お手入れロック

ふきこぼれ検知機能  
チャイルドロック

# ボッシュ IHクッキングヒーター 取付設置ガイド

## 安全上のご注意

お使いになる人や他の人への危害、財産への損害を未然に防止するため、次の事項を必ずお守りください。

- 設置を行う方は本取付設置マニュアルを必ずお読みください。
- 本製品は業務用ではありません。一般家庭での使用を想定しています。
- 設置環境は海拔4000mまでの環境でお使いください。
- 本取付設置マニュアルに従わずに生じた本製品の不具合や人的・物的被害については弊社は一切の責任を負いません。

■誤った使いかたをしたときに生じる危害や損害の程度を区分して説明しています。

<b>警告</b> 人が死亡、または重傷を負う可能性があるもの。	<b>注意</b> 人が重傷を負う、または物的損害が生じる可能性があるもの。
----------------------------------	--

■お守りいただく内容を次の図記号で説明しています。

<b>禁止</b> この行為は、禁止されています。	<b>必須</b> この行為を、必ず実行してください。
---------------------------	-----------------------------

### 警告

- |  |   |
|--|---|
| <ul style="list-style-type: none"> <li>●電気配線工事およびアース工事は、電気工事士の有資格者が、電気設備の技術基準に準じて行う</li> <li>●アースが設置されていない時は電気工事士によるD種設置工事を行う</li> <li>●単相200V30A以上の専用回路と漏電遮断器を設置する</li> <li>●ガス機器から入れ替える場合は必ずガス事業者へ連絡すること<br/>※ガス工作物(ガス配管、ガスメーター、ガス栓など)を無断で撤去することは法令により規制されています。</li> </ul> | <ul style="list-style-type: none"> <li>●絶対に分解・修理・改造は行わない</li> <li>●トッププレートに強い衝撃を加えない</li> <li>●試運転中は、トッププレートなど高温部に触れない</li> <li>●冷蔵庫、食器洗い機、洗濯機、排気システムがないオープンの上に設置しない</li> </ul> |
|--|---|

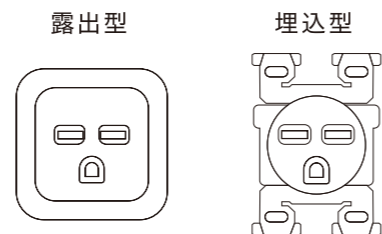
### 注意

- |   |  |
|---|--|
| <ul style="list-style-type: none"> <li>●ワークトップは耐熱材料を使う<br/>※メラミン化粧板(JIS K 6903)または同等以上の材料を使用<br/>※ニス引きは変色するため使わない</li> <li>●キッチンユニットは耐熱温度90°C以上の材料を使う</li> <li>●本マニュアルで示している通気スペースを必ず設ける</li> </ul> | <ul style="list-style-type: none"> <li>●コーキングを使って設置しない<br/>※メンテナンスができません。</li> </ul> |
|---|--|

## 電気工事について

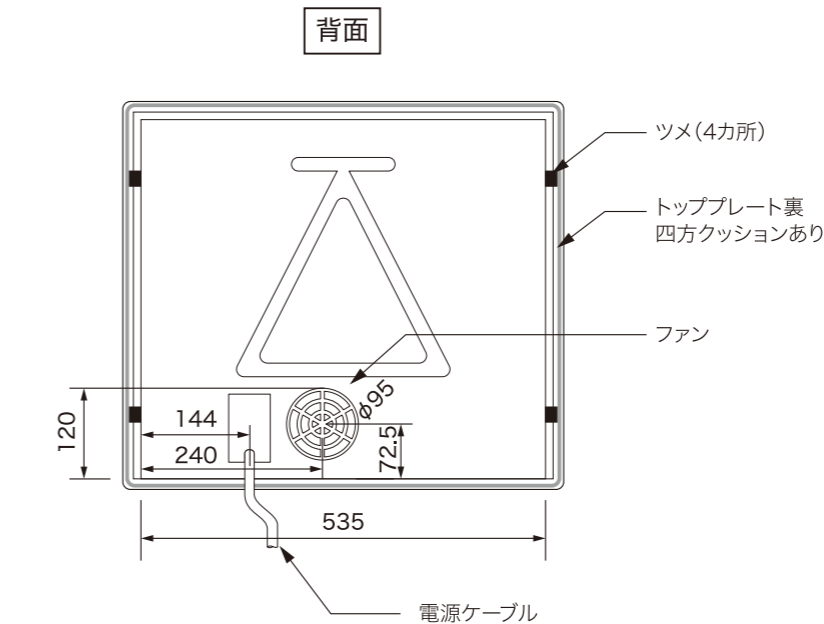
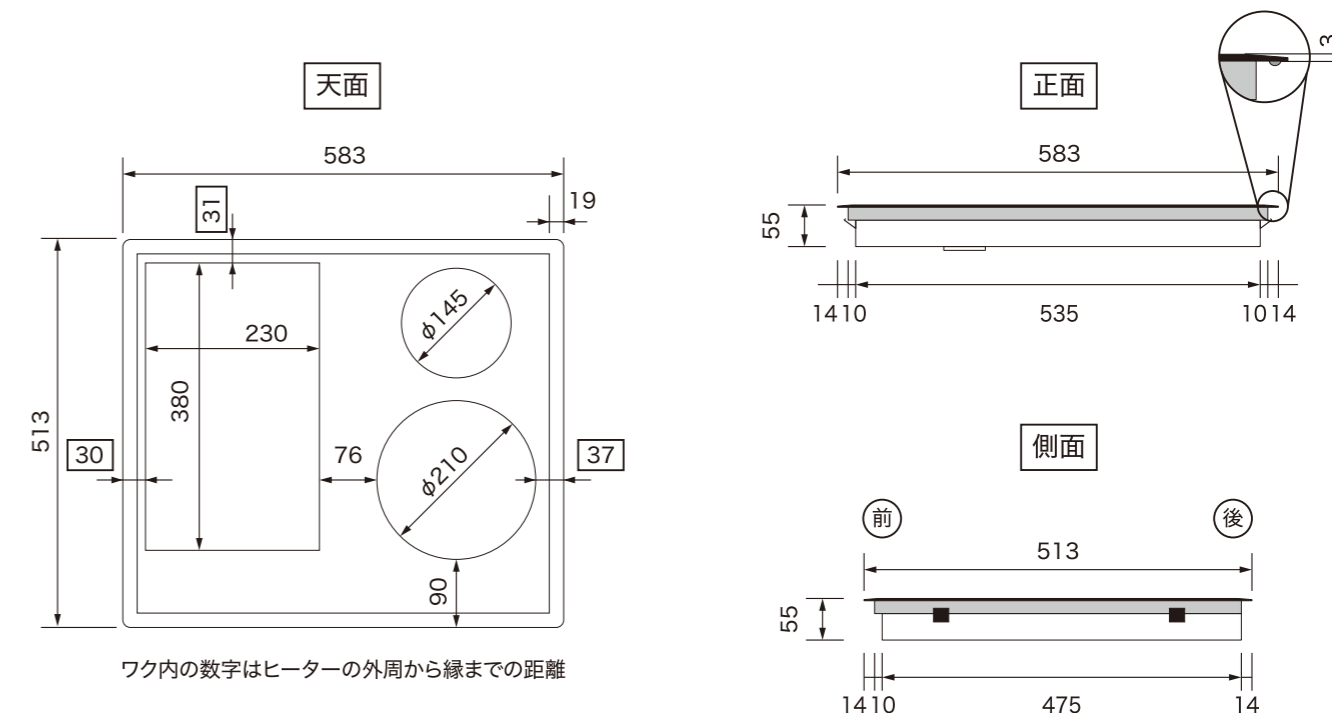
屋内配線 単線2.6mm以上、またはより線5.5mm<sup>2</sup>以上  
 使用電源 ブレーカー付き単相200V・30A専用回路  
 コンセント 単相250V 30A(接地2P)  
 露出型 パナソニック WK36301B/W  
 埋込型 パナソニック WF3630B

**【漏電しゃ断器の設置について】**  
 万一の漏電事故時の安全のため、漏電しゃ断器の設置が必要です。主幹に漏電しゃ断器が設けられている場合は、新たに漏電しゃ断器を設置する必要はありません。

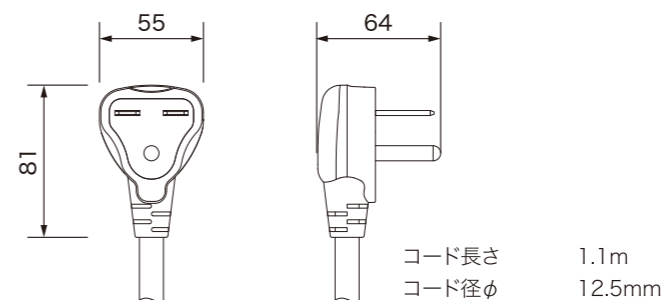


**警告**  
 単相200V・30Aの引き込み工事後は、必ずテスターで分電盤およびコンセントを測定してください。

## 外形寸法 単位:mm



## プラグ形状 単位:mm

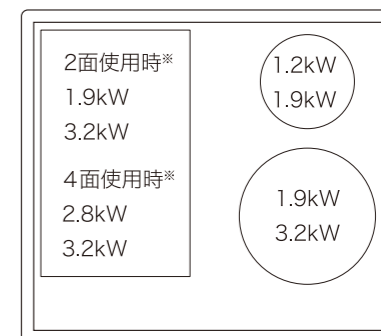


取付設置ガイド

## 製品仕様

品番	PXE645FC5V
型式	HMIV01C
設置方法	ドロップイン
電源	単相200V 30A 50/60Hz
消費電力	5.9kW
外形寸法(mm)	幅583×奥行513×高さ55
設置開口寸法(mm)	幅560×奥行490
製品重量	14kg
コード長さ	1.1m
天面操作部	セラミックガラス(SCHOTT)

## 最大火力



数字上:火力レベル9(最大)の消費電力  
 数字下:パワーブースト使用時の消費電力

※左のヒーターは  
 ①4面を自由に使うフレックスゾーン  
 ②2面ずつの独立したヒーターに切り替えることができます。

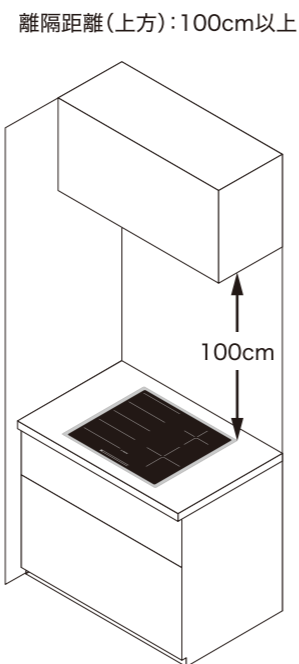
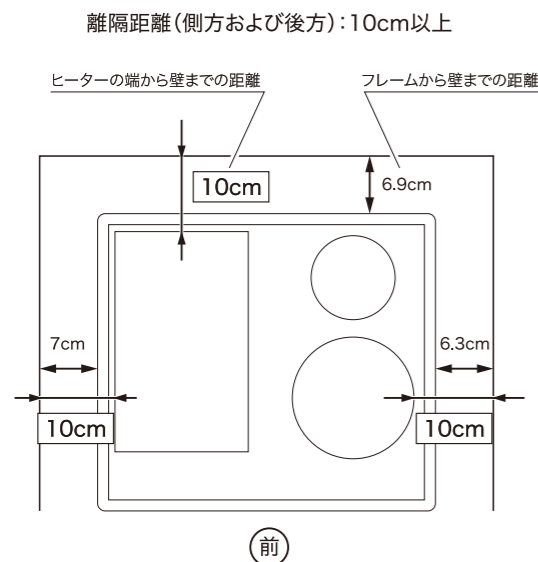
## 設置場所の確認

本製品は「消防法 設置基準」に基づく試験基準にて適合しております。  
建築物の可燃物等からの距離は表に掲げる値以上の距離を保ってください。  
離隔距離が確保できない場合は防熱板を取り付けてください。

カッコ内の数字は特定不燃\*の壁または防熱版設置時  
※建築基準法第二条第九号の規定に基づいた不燃材料

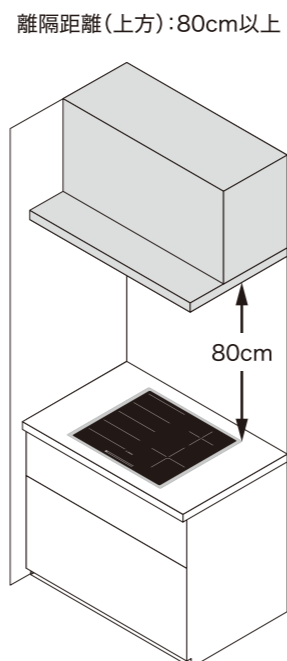
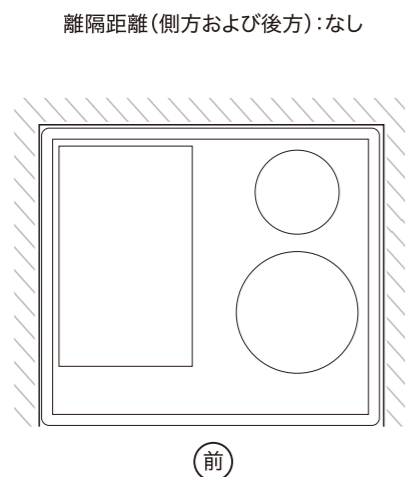
消防法 基準適合 組込形				
可燃物からの離隔距離 (cm)				
上方	側方	前方	後方	
100(80)	10(0)	—	10(0)	

### ■可燃性建材における設置



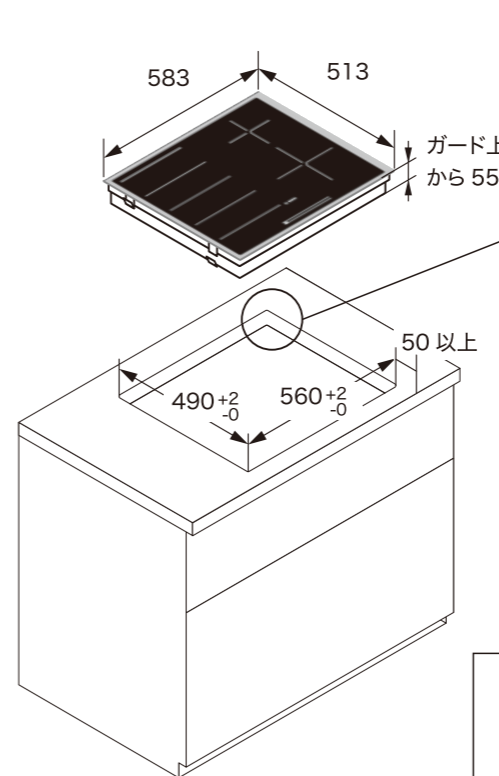
⚠ 実際の設置は左右どちらかを必ず開放  
壁面から規定の離隔距離が保てない場合は、必ず防熱版を使用する

### ■特定不燃材・レンジフードファン付属グリスフィルターにおける設置



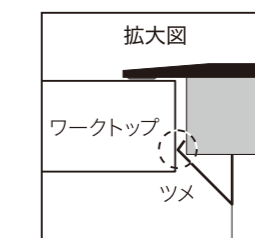
⚠ 実際の設置は左右どちらかを必ず開放  
壁面から規定の離隔距離が保てない場合は、必ず防熱版を使用する

### ■開口寸法 単位:mm



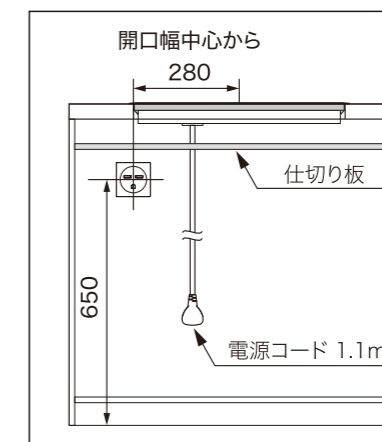
コーナーはR3~R5で加工  
※コーナーをR8で加工する場合は、開口寸法を  
W562XD492mmで加工してください。  
【開口部切断面の処理】  
・ヤスリがけ(#240サンドペーパー)  
・アルミテープで保護(現地調達)

⚠ コーキング禁止



ワークトップ厚さは16mm以上必要です  
本製品は左右のツメが開口部をつっぱるよう  
にして固定します(点線の円)。  
開口周りの厚さが16mm以下の場合、ツメが  
届かず、本体が安定しません。厚くしてください。  
小口は凹凸がないようにしてください。IHを再度  
持ち上げるときにツメが引っかかります。

ワークトップ仕様  
耐熱材料:(JIS K 6903)同等以上

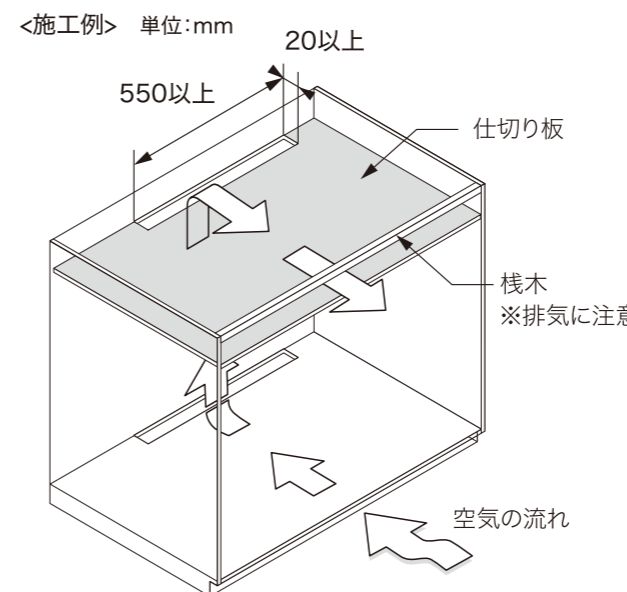


### コンセントの位置 単位:mm

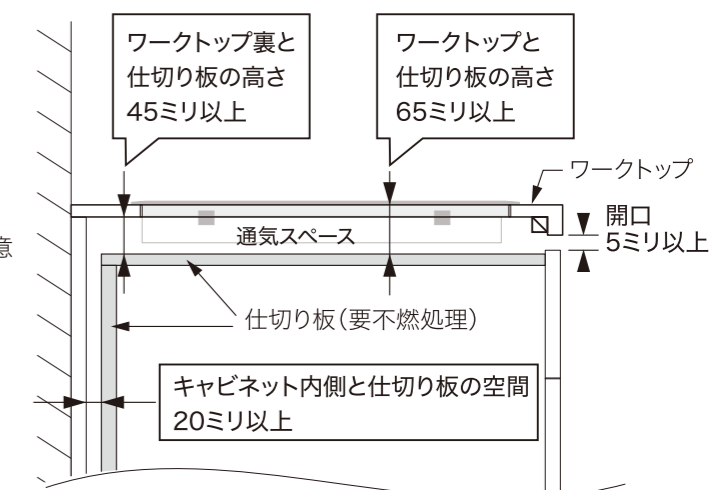
- コンセントの向きにご注意ください。
- コンセントはガス配管と100mm以上離してください。
- オープンを組み込むときは位置を工夫してください。
- 専用キャビネットです法が設定されている場合はそれに従ってください。

### ■通気の確認

IHは運転中に生じる機器の熱を逃すため、通気口が必要です。ボッシュは本体裏から吸気し、正面から排気します。  
吸排気の周囲は熱くなるので、不燃処理済みの仕切り板で必ず通気口を確保してください。



⚠ 通気口の中心は本体幅の中心とそろえる



⚠ 前垂れ形状のワークトップは角材等で補強  
オープンを組み込む時も同様に仕切り板を設置する